



LATVIJAS
AUTOMOBILU
FEDERĀCIJA



LIETUVOS
AUTOMOBILŲ
SPORTO
FEDERACIJA

Rallijsprints / Rallysprint „ALŪKSNE 2018”

Date: 10.01.2018.

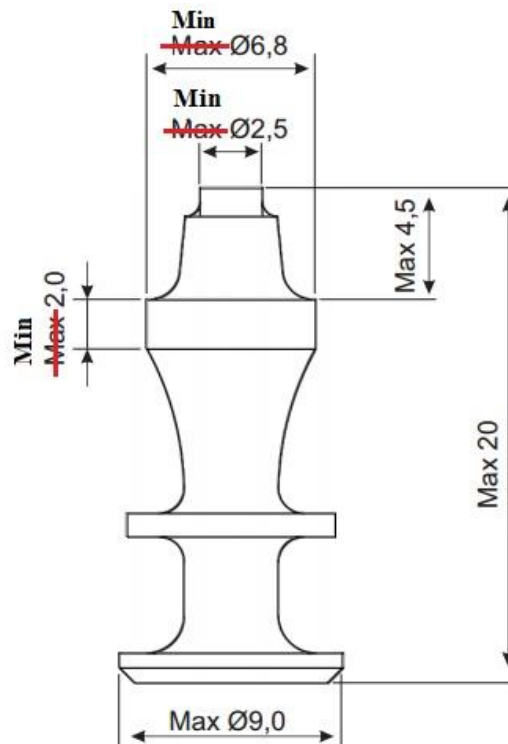
Time: 11:00

Subject: BIĻETENS Nr. 1 / BULLETIN NO 1

From: Sacensību vadītāja / The Clerk of the Course

To: Visiem dalībniekiem / All Competitors (Crew Members)

Sekojošas izmaiņas rallijsprinta papildus nolikuma pielikumā Nr.7 Following changes in Rallysprint Supplementary Regulations - Appendix No 7



Gatis Cimdiņš

Sacensību vadītājs / Clerk of the Course

Biļetens apstiprināts LAF SAK: 10.01.2018.

Bulletin confirmed in LAF SAC: 10.01.2018.